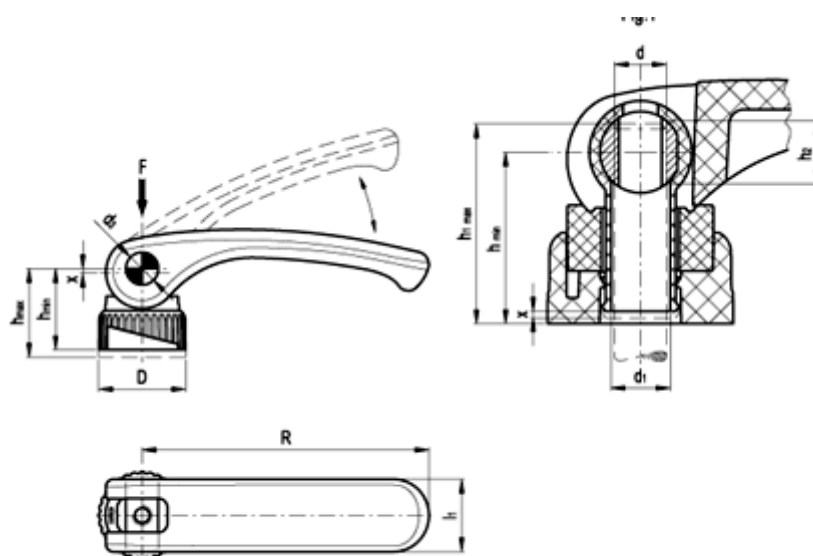


Varenummer: 2303033517
Beskrivelse: E+G Excenterlås
LAC-R-80 SST-M8

Mål



D	= 25	l1	= 20
d	= M8	R	= 79
d1	= 8.1	Tilspænding (Nm)	= 7000
d3	= 11	Vægt (g)	= 39
h1	= 32.5	x	= 1
h2	= 7		
H max	= 28		
H min	= 26.5		